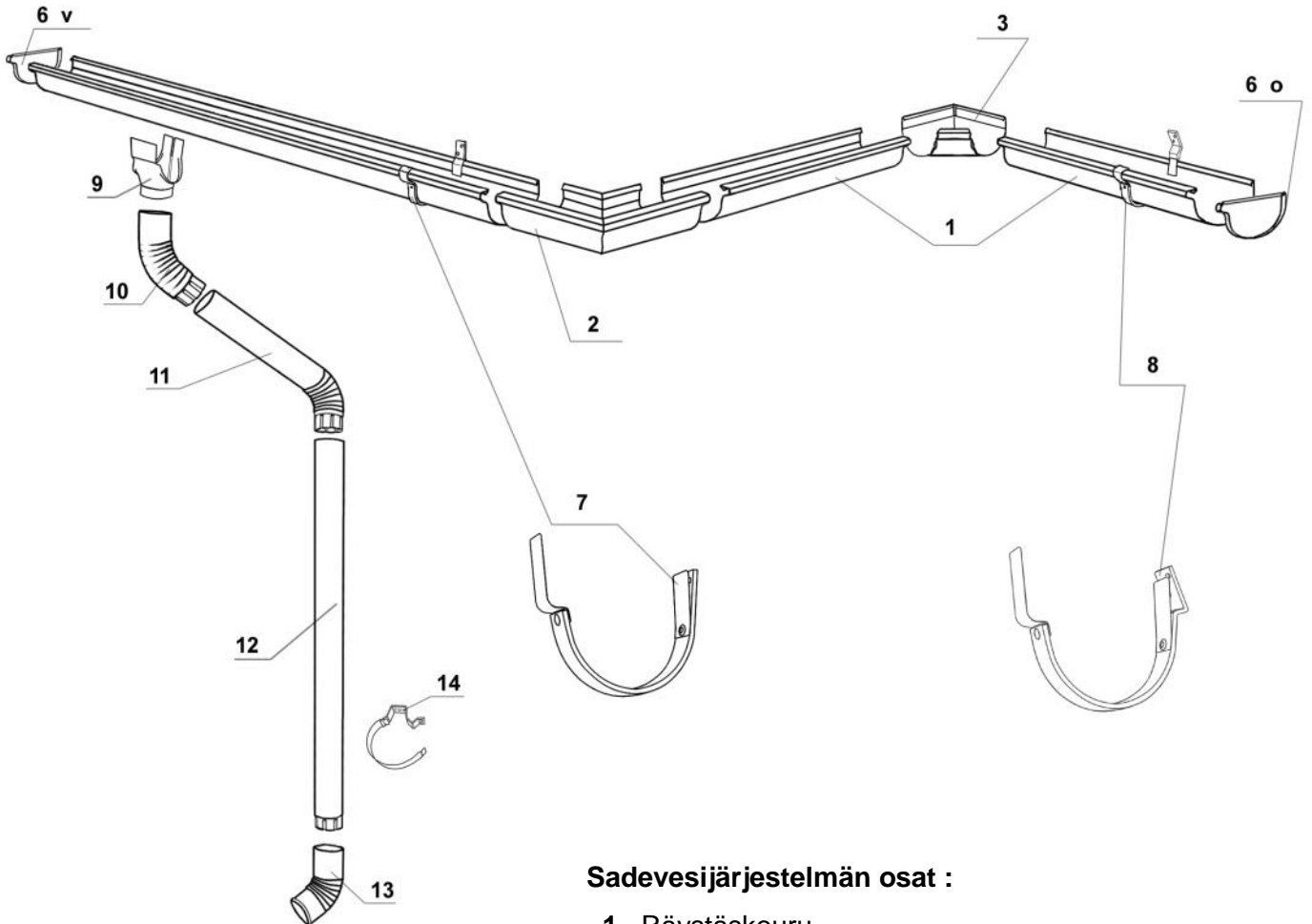


# SADEVESIJÄRJESTELMÄN ASENNUSOHJE



## Sadevesijärjestelmän osat :

1. Räystäskouru
2. Kulmakappale 90 - ulko
3. Kulmakappale 90 - sisä
4. Kulmakappale 45 - ulko
5. Kulmakappale 45 - sisä
6. Tukkopää oikea ja vasen
7. Kourun kannake - suora
8. Kourun kannake - vino
9. Syöksytorven lähtökappale
10. Ylämutka
11. Välimutka
12. Suora torvi
13. Ulosheittäjä
14. Syöksytorven kiinnike

## SADEVESIJÄRJESTELMÄPAKETTI:

Toimituspaketti sisältää; kourut, alastulot, kiinnikkeet. Peruspaketin mukana toimitetaan myös asennusruuvit, tiivistysmassat ja paikkamaalipurkki.

On kuitenkin huomioitava, että rakennuksia on hyvin monenlaisia. Joitain kiinnitystarvikkeita, esim. ruuveja, voi joutua hankkimaan paikallisesta alan liikkeestä.

## ASENNUSTYÖSSÄ TARVITTAVAT VÄLINEET:

- porakone
- ristipäinen ruuvauspää
- 10 mm hylsyavain
- rautasaha
- peltisakset
- linjalanka
- pihdit
- massapuristin
- vasara

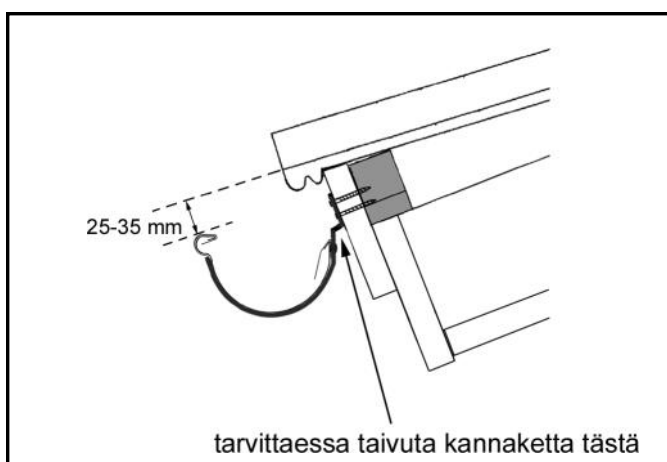
## ASENNUSTYÖN ALOITTAMINEN:

Lue ensin huolella läpi koko asennusohje alusta loppuun. Näin saat kokonaiskuvan asennuksesta ja työ sujuu oikeassa järjestyksessä. Tee työ vaiheittain kuvien mukaisessa järjestyksessä.

Muista, että huolellinen paneutuminen työhön takaa parhaan mahdollisen lopputuloksen ja näin rännit toimivat ja niistä on hyötyä vuosikymmeniksi eteenpäin.

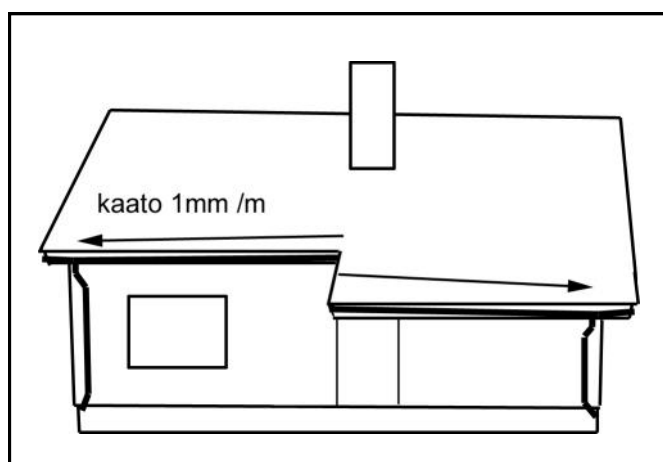
## HUOLTO:

Puhdista kourut säännöllisesti lehdistä ja muista roskista. Talven jälkeen tarkista kiinnitykset ja saumat. Suorista kourut tarvittaessa.



1. Merkitse kourun lähtökorkeus räystäslautaan kannakkeen avulla siten, että kourun etureunan ja kattopinnan alimman kohdan väliin jää 25-35 mm.

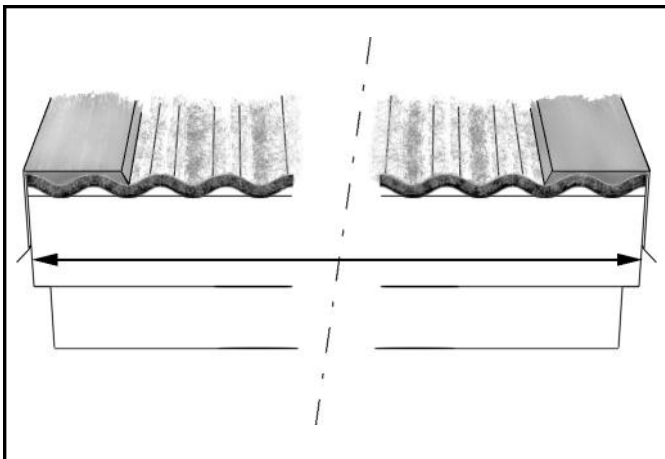
Vino kannake on valmiiksi taivutettu 1/2,5 kattokaltevuudelle. Tarvittaessa taivuta kannakkeet oikeaan kulmaan siten, että kourun etu- ja takareuna asettuvat samalle korkeudelle.



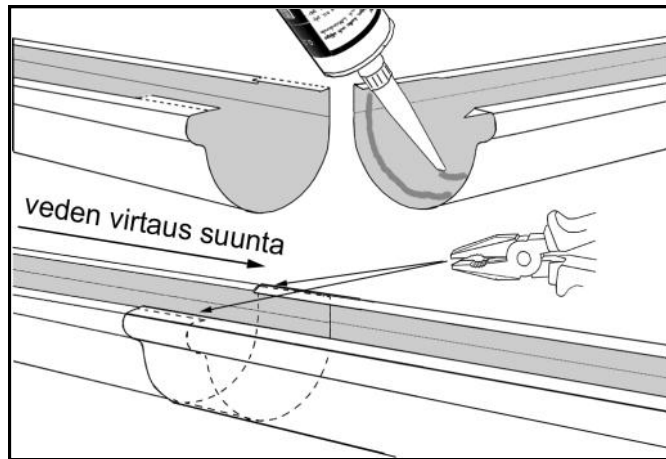
2. Merkitse tarvittava kaato siten, että räystäslautaan alastulojen kohdalle teet merkin niin, että kaatoa tulee n.1 mm/m.

Laita merkkien välille linjalanka tai merkitse kaato välinarulla, jolloin kaadosta tulee tasainen.

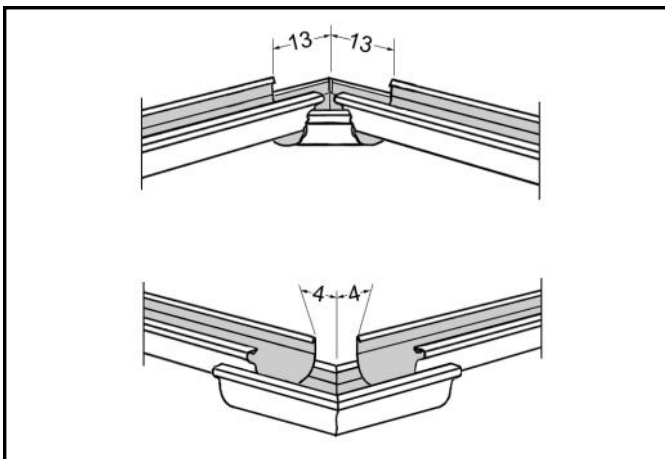
Kiinnitä kannakkeet ruuveilla merkitylle tasolle siten, että kourun päissä olevat kannakkeet ovat n. 15 cm etäisyydellä päistä ja muut 80-100 cm:n välein (tai kattotuolien kohdalla).



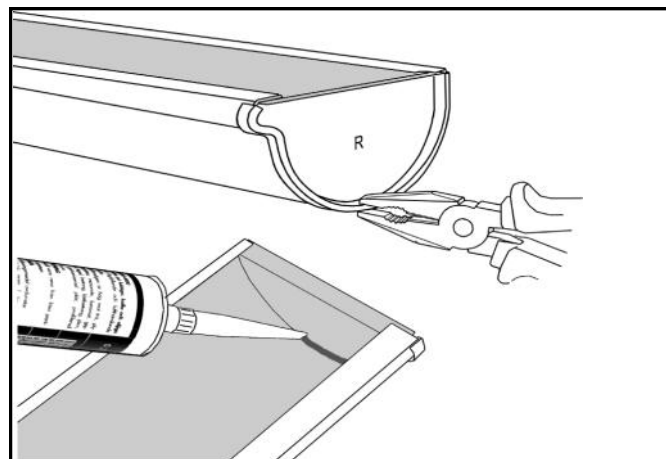
**3.** Mittaa kourun pituus räystäslaudasta. Lyhennä kouru tai tarvittaessa jatka oikeaan mittaan. Huomioi jatkoksissa 5 cm:n limivara.



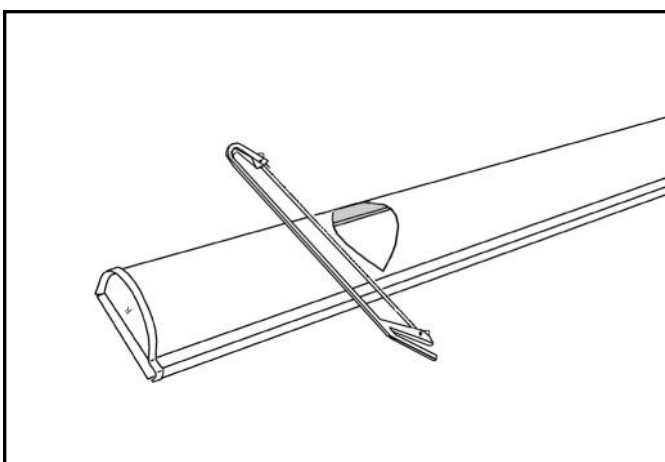
**4. RÄYSTÄSKOURUN JATKOS:** Oikaise kourun etu- ja taka-reunassa oleva taive 5 cm matkalta ja leikkaa katkoviivoja pitkin palat pois (kuva yllä vas.). Oikaise myös alimman kourun reunojen taivetta ja pursota liimatiivistemassaa kaksi raitaa kouruun (kuva yllä oik.). Paina kourut tiukasti yhteen siten, että leikattu kouru tulee sisäpuolelle. Lopuksi purista tongilla huulokset yhteen. Kourut voidaan myös yhdistää kätevästi liitoskappaleella. ([katso liitoskappaleen asennusohje](#))



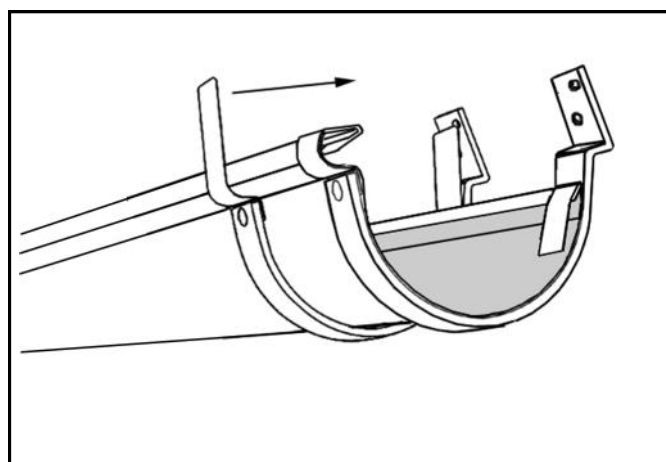
**5. KULMAT:** Jätä kourujen päät sisäkulmassa 13 cm ja ulkokulmassa 4 cm vajaaksi kulmasta. Leikkaa kuten kohdassa 4; nyt molempien kourujen päät. Tarkan leikkuupituuden saat kulmakappaleesta mitoittamalla. Paina kulmakappale alta päin paikalleen ja tee liitos kuten kohdassa 4. Lopuksi varmista liitos levittämällä tasainen kerros massaa kourun sisäpuolelle jatkoksiin sekä nurkkasaumaan.



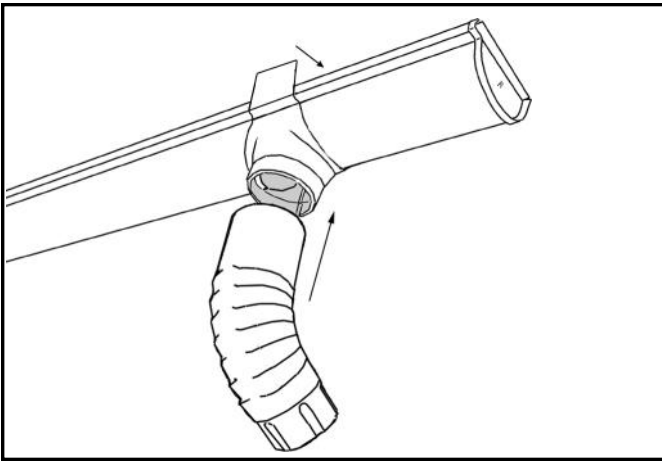
**6.** Lyhennä kouru oikeaan mittaan. Kiinnitä kouruun päädyt puristelemalla huullos huolellisesti kiinni. Tee pieni taite pariin kolmeen kohtaan huullokseen jotta tukkopää pysyy paikallaan. Tiivistä sisäpuolelta liimatiivistemassalla.



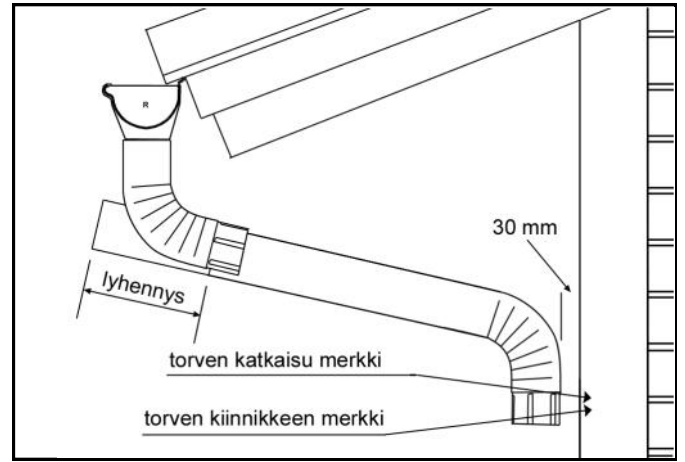
**7.** Merkitse kourun pohjaan paikka, josta haluat alastulon lähtevän. Kohtisuora linja alastuloon nähden tai hieman tukkopäähän päin. Sahaa rautasahalla yllä olevan kuvan mukaisesti reikä kourun pohjaan.



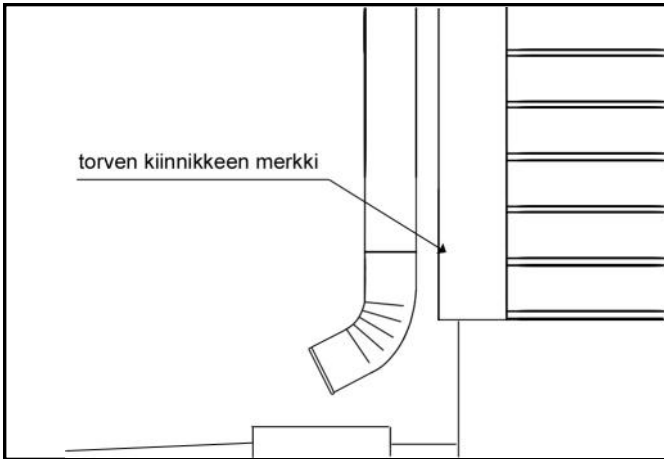
**8.** Nosta kouru kannakeisiin ja taivuta peltiopat kourunreunojen yli.



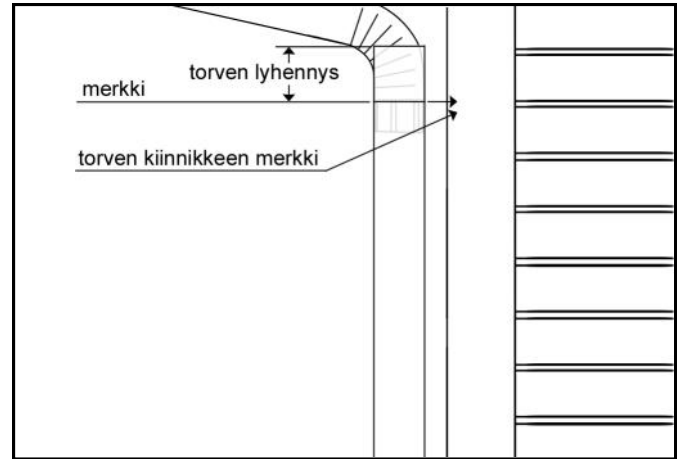
**9.** Laita lähtökappale reiän kohdalle kouruun alhaaltapäin. Taivuta lähtökappaleen liepeet kourun reunojen ympäri siten, että lähtökappale on tukevasti paikallaan. Paina ylämutka lähtökappaleeseen, supistettu osa seinää kohti.



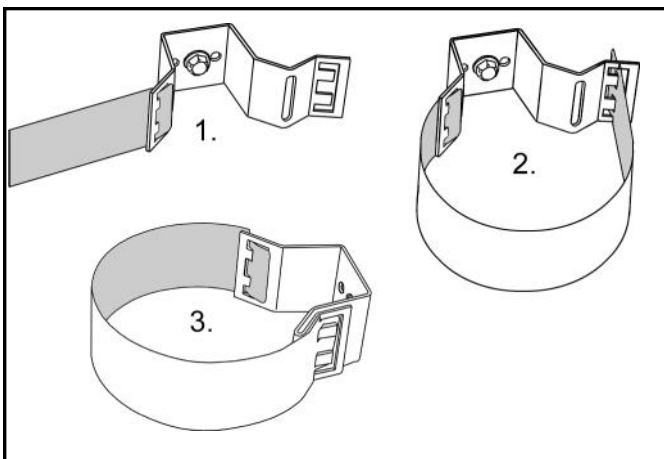
**10.** Mittaa välimutkan pituus asettamalla välimutka ylämutkan ja seinän väliin. Katso, että ylä- ja välimutka ovat samassa linjassa ja ota huomioon seinäkiinnikkeen 3 cm:n ulostulo. Lyhennä välimutka oikean mittaiseksi (muista 5 cm:n limivara) ja aseta paikalleen. Merkkää seinään kohta, josta näkyy syöksytorven yläpään ja mutkasarjan alapään liitoskohta.



**11.** Aseta ulosheitto syöksytorven päähän. Laita syöksytorvi seinää vasten siten, että ulosheitto on 20-50 cm irti maasta. Merkkää torvenkiinnikkeen paikka.



**12.** Merkkää syöksytorven katkaisumerkki käyttäen apuna mutkasarjan merkkiä seinässä (muista ottaa huomioon 5 cm limivara). Tarvittaessa katkaise syöksytorvi supistamattomasta päästä oikean mittaiseksi. Merkkää myös torven kiinnikkeen paikka seinään.



**13.** Ruuvaa seinäkiinnikkeiden takaosat (kuva 1.) merkattuihin kohtiin. Aseta kasattu alustulosarja paikalleen seinäkiinnikkeitä vasten ja kierrä seinäkiinnikkeiden pannat torven ympäri takaosan hampaisiin kiinni (kuva 2.). Kiristä panta taivuttamalla takaosan kiristysvarsi seinään päin (kuva 3.)

**Valmistus ja neuvonta:**

**LAPUAN  
PIRISTEEL OY**

Teollisuustie 5, 62100 Lapua  
puh. (06) 433 8800 fax (06) 433 8825  
lapuan.piristeel@piristeel.fi www.piristeel.fi

**Jälleenmyynti:**